

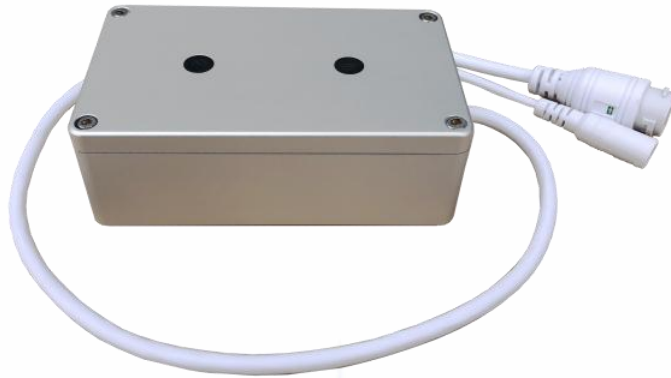
声纹监测装置

型号: XS-SN-2BV1

西安联丰讯声信息科技有限责任公司
LianFeng Acoustic Technologies Co., Ltd.

本公司保留产品设计与规格的权力，届时恕不另行通知，所有资料均经过仔细核对，如有任何印刷错漏，本公司不承担因此产生的后果，印刷可能使资料内产品与实物有轻微差别，所有有关参数仅供参考，具体参数请以产品铭牌为准。

声纹监测装置



产品外观图

产品介绍

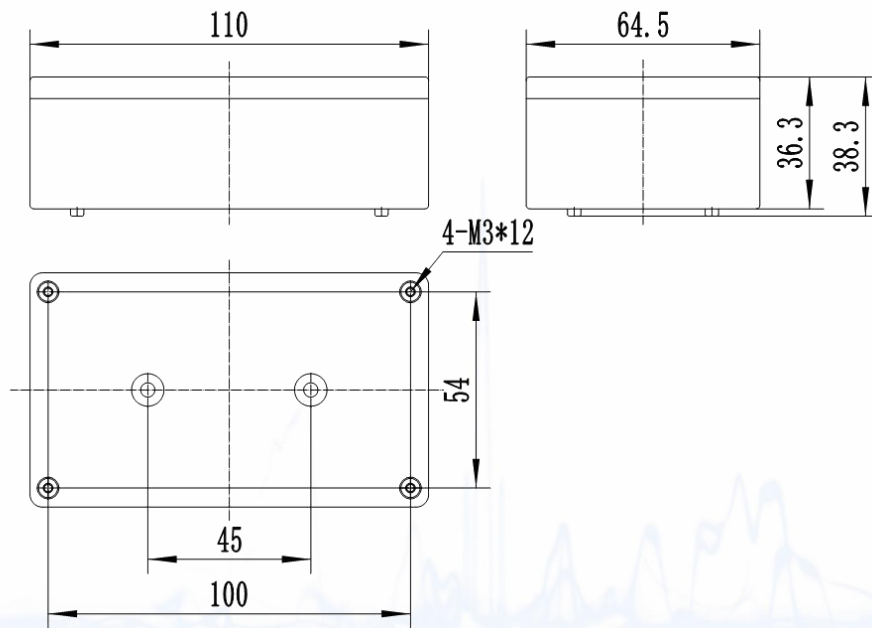
XS-SN-2BV1 型空气声呐是由我司自主研发的一款双通道空气声呐产品，两个通道具备高速独立采集的功能，使用 TCP/IP 通讯协议，配合我司的配套 SDK 或其他软件平台，用于实现特定场景的声音感知检测的功能。

主要参数及特点

- 双通道同步采集，支持最高 125kHz 采样速率
- 支持以太网通讯，数据接口为 RJ45 网口，便于接入网络
- 工作温度为 $-25^{\circ}\text{C} \sim +55^{\circ}\text{C}$ ，环境适应性强
- 满足防水防尘要求，防护等级可达到 IP67
- 产品体积小巧，易于安装搭载
- 功耗仅几百毫瓦，适用于低功耗要求场景

- 具备过压、过流及防反接保护功能

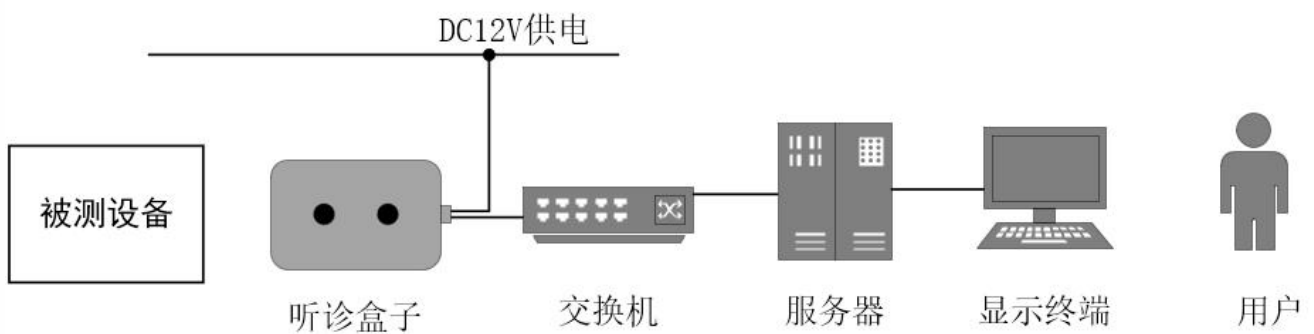
外观尺寸



2BV1 产品外观尺寸图

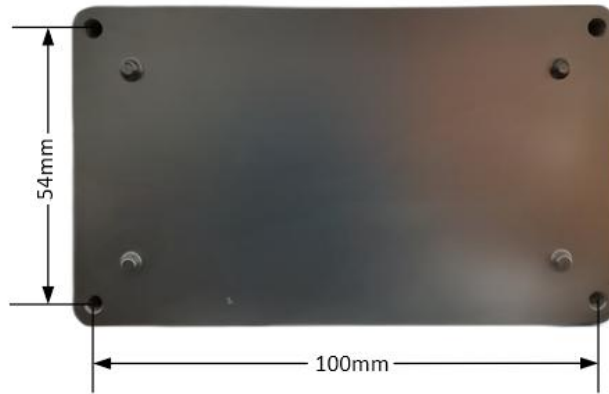
安装方式

- 整体连接关系



● 设备安装

信号采集处理器背部有 4 个 3mm 的螺纹安装孔，实际安装时可采用固定式壁挂安装，或者立杆式安装。



性能指标

产品型号	XS-SN-2BV1
产品工业指标	
供电范围	DC12V~24V
数据接口	百兆网口
工作温度	-20°C~ + 55°C
防护等级	IP67
过压保护	支持
过流保护	支持
防反接	支持
麦克风性能指标	
信噪比	65dB

灵敏度	-36dB
频响范围	20Hz~80kHz
指向性	全向
产品物理指标	
产品尺寸	110mm*64mm*38mm
产品重量	< 0.2kg
阵列孔径	24mm
阵元个数	2
传感器形态	内置
采样模式	同步采样
采样频率	20k/48k/125kHz 可选
ADC 位深	24 位

注意事项

- ◆ 安装时声呐需要正对着待监测设备，避免中间有遮挡物，如横梁、墙、大树、灯杆
- ◆ 安装时保持一定高度，使得声呐设备拾音孔斜向下或至少保持水平安装，以免设备安装后粉尘积累在拾音孔
- ◆ 安装前需仔细检查防水透声膜是否完好，安装过程中避免尖锐硬物刮擦透声膜，以免损坏防水透声膜
- ◆ 安装时避免声孔正对通风口，狭长走廊等，以免声呐受大风影响
- ◆ 安装声呐的墙壁或架子要避免强烈震动与冲击
- ◆ 避免将声呐安装在长期潮湿、腐蚀性环境