

# 机载式微型声学相机

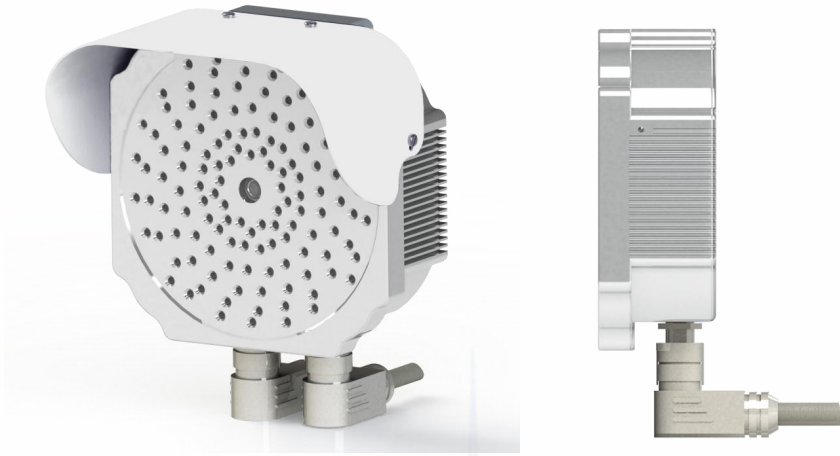
型号: XS-SN-7FA13-EX

防爆标识: ExibIICT6Gb:ExibIICT80°C Db

西安联丰讯声信息科技有限责任公司  
LianFeng Acoustic Technologies Co., Ltd.

本公司保留产品设计与规格的权力, 届时恕不另行通知, 所有资料均经过仔细核对, 如有任何印刷错漏, 本公司不承担因此产生的后果, 印刷可能使资料内产品与实物有轻微差别, 所有有关参数仅供参考, 具体参数请以产品铭牌为准。

## 机载式微型声学相机



产品外观

### 产品介绍

**机载式微型声学相机** (XS-SN-7FA13-EX) 是利用传声器阵列测量一定范围内的声场分布的专用设备，可用于测量物体的位置和辐射的状态，并用云图方式显示出直观的图像，即声成像测量。该设备具备声音采集，图像采集，声音定位可视化的功能，实现设备故障的可视化检测诊断，设备体积小、重量轻，可搭载于各类型巡检机器人，为机器人巡检方式进一步赋能。

设备支持可听声和超声波频段，可用于声源定位、异常声音测试、声源轨迹跟踪定位等。针对稳态或高瞬态声源，静止或运动物体都可以获得极佳的检测效果，目前主要应用于高压气体泄漏检测及电力设备局部放电检测等场景。

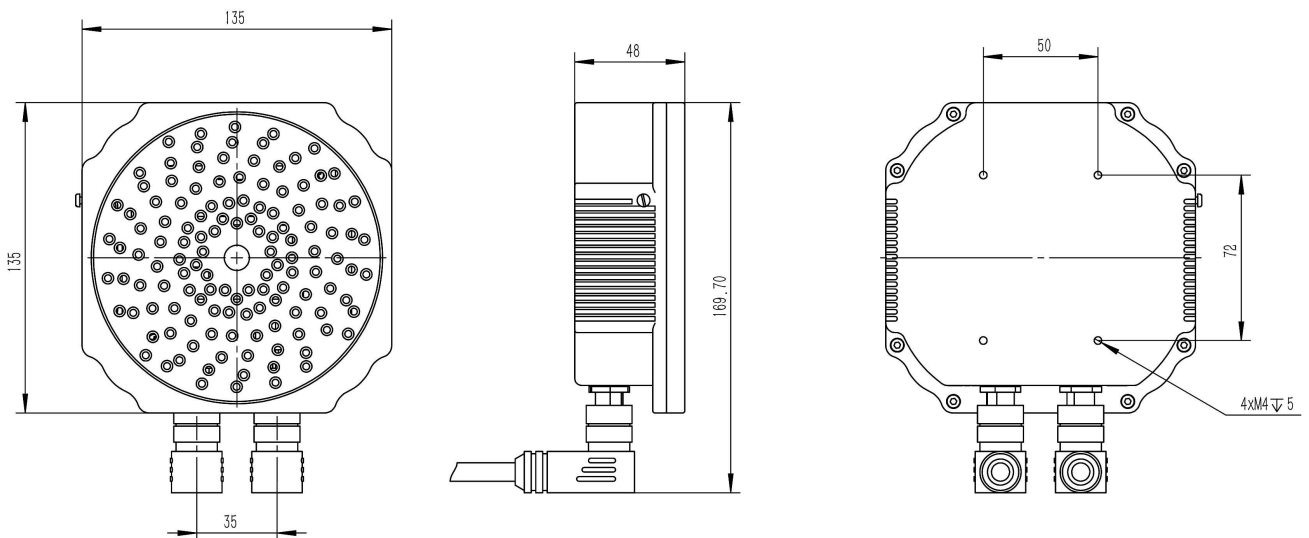
## 主要功能

- ◆ 声场成像功能
- ◆ 漏气检测功能
- ◆ 局放检测功能
- ◆ 参数调节功能
- ◆ 视频预览功能
- ◆ 系统配置功能
- ◆ 图像分辨率调节功能
- ◆ 声纹图谱展示功能
- ◆ 数据存储功能

## 产品特点

- 声像一体设计，无需额外加装相机
- 外观轻巧，安装灵活，适用于各类机器人搭载
- 监测频段宽，可听声、超声均可覆盖
- 防护等级不小于 IP65，防尘防低压喷射
- 支持 HTTP 协议二次开发

## 外观尺寸

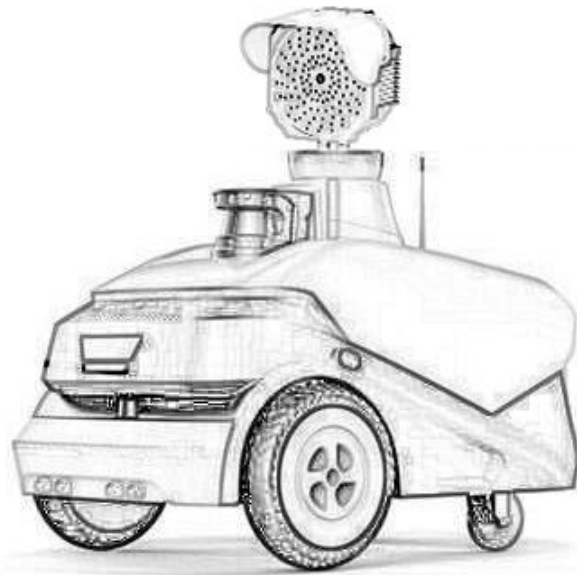


产品外观尺寸

## 性能指标

参数类型	参数指标
	XS-SN-7FA13-EX
通道数量	128 通道
防爆标识	ExibIICT6Gb:ExibIICT80°C Db
传感器类型	MEMS 数字麦克风
传感器动态范围	30dB~120dB
成像频带范围	2kHz~48kHz (最高支持 65kHz)
麦克风频响范围	20Hz~80kHz
测量距离	0.5m~50m
应用场景	局放放电检测、气体外泄漏检测
产品尺寸	135mm*135mm*48.5mm
产品重量	<900g
防护等级	不小于 IP65
供电方式	DC 12V/3A
摄像头焦距	固定焦距 3.9mm
摄像头视场角	60°
数据传输	以太网
视频分辨率	1920*1080
视频传输协议	RTSP

## 安装方式



该设备小巧轻便，安装于机器人云台或其他适合安装的位置（如上图所示），安装过程中注意设备前端不能出现物体遮挡，且尽量减小机器人振动给设备带来的影响，以免影响后期检测效果，设备安装方向可根据机器人巡检需求而定，安装过程中的结构件需自备。

## 注意事项

- 安装维护时，请先断网断电
- 表面有污渍时，可用柔软的织物和中性洗涤剂来擦拭
- 定期检查设备环形收声孔位是否落灰、破损，如有落灰需要清理，如有破损请联系厂家
- 使用前需检查网线、电源线、防水接头是否破损
- 定期检查设备壳体是否有较大缝隙，螺丝是否松动
- 不得随意拆卸或改装，使用必须按说明书规定的要求进行
- 注意定期维护