

手持式声光检测仪

型号: XS-SN-7FB11

西安联丰讯声信息科技有限责任公司
LianFeng Acoustic Technologies Co., Ltd.

本公司保留产品设计与规格的权力，届时恕不另行通知，所有资料均经过仔细核对，如有任何印刷错漏，本公司不承担因此产生的后果，印刷可能使资料内产品与实物有轻微差别，所有有关参数仅供参考，具体参数请以产品铭牌为准。

手持式声光检测仪



产品外观

产品介绍

手持式声光检测仪 (XS-SN-7FB11) 是利用传声器阵列测量一定范围内的声场分布的专用设备，可用于测量物体的位置和辐射的状态，并用云图方式显示出直观的图像，即声成像测量。检测仪不仅具备传统声学相机声音采集，图像采集，声音定位可视化的功能，还搭载红外成像设备，实现设备故障的多重方式检测诊断。

仪器支持可听声和超声波频段，可用于声源定位、异常声音测试、声源轨迹跟踪定位等。针对稳态或高瞬态声源，静止或运动物体都可以获得极佳的检测效果，目前主要应用于高压气体泄漏检测及电力设备局部放电检测等场景。

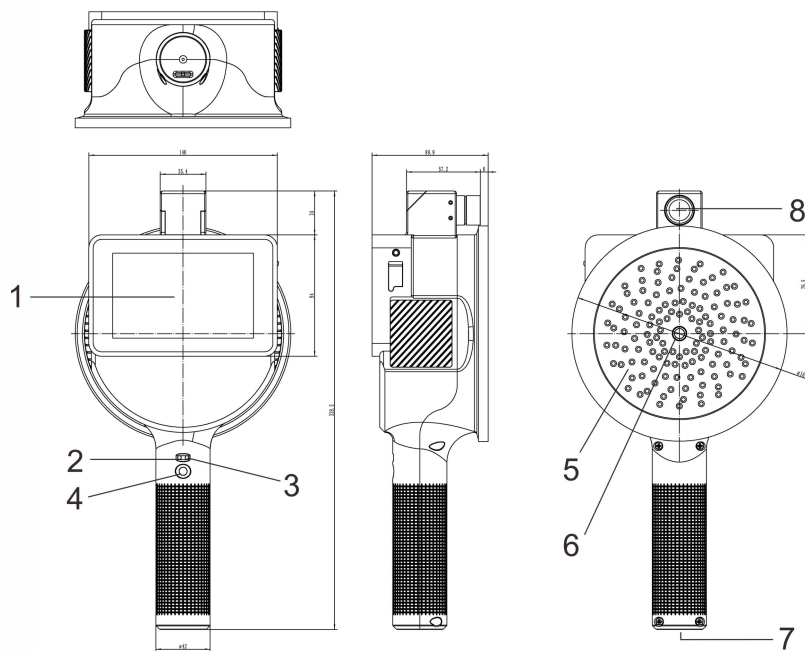
主要功能

- ◆ 声场成像功能
- ◆ 局放检测功能
- ◆ PRPD 图谱绘制
- ◆ 局放类型分析
- ◆ 红外成像功能
- ◆ 漏气检测功能
- ◆ 泄漏量估算功能
- ◆ 多倍数字变焦
- ◆ 参数调节功能
- ◆ 拍照录像功能
- ◆ 设备自检功能
- ◆ 单目标/多目标检测
- ◆ 文件管理功能
- ◆ 远程系统升级
- ◆ 多语言切换
- ◆ 智能离线分析 (选配)
- ◆ 台账管理功能 (选配)

产品特点

- ◆ 声像一体设计，无需额外加装相机
- ◆ 外观轻巧，单手手持，随时随地即可使用
- ◆ 监测频段宽，可听声、超声均可覆盖
- ◆ 集声音、红外监测于一体
- ◆ 成像快速、稳定，无鬼影

外观尺寸



XS-SN-7FB11 产品外观图

- 1: LCD 显示屏 2: 充电指示灯 3: 运行指示灯 4: 开关机按键 5: 麦克风阵列
6: 可见光摄像头 7: 充电接口 8: 红外模组

性能指标

参数类型	参数指标
型号	XS-SN-7FB11
声学成像参数	
通道数量	128 通道
传感器类型	MEMS 数字麦克风
传感器动态范围	30dB~120dB
频带范围	2kHz~65kHz
测量距离	0.5m~50m
应用场景	局放放电检测、气体外泄漏检测
最低成像灵敏度 (1m)	5dB SPL 18KHz 7dB SPL 30KHz 11dB SPL 42KHz 14dB SPL 60KHz
放电检测性能	最小检测电量: 200pc (检测距离 3 米)
泄漏检测性能	最小检测泄漏量: 0.035 l/min 120KPa 检测距离≤0.3 米 > 0.067 l/min 300KPa 检测距离≤3 米 > 0.09 l/min 300KPa 检测距离≤5 米
多目标最小横向分辨率	150mm (18KHz, 1m, 94dB SPL)
多目标最大检测声压差	不小于 18dB (18KHz, 1m, 94dB SPL)
光学图像参数	
屏幕分辨率	800*480
图片分辨率	最高支持 1920*1080
视频帧率	最高 25FPS

成像帧率	25FPS
摄像机焦距	固定焦距 3.9mm, 支持 3 倍数字变焦
屏幕视场角	64°
红外模组分辨率	640*512
红外镜头焦距	13mm
红外镜头视场角 (FOV)	32.9° x 26.6°
红外测温范围	-20°C~150°C/150°C~550°C 支持切换
红外测温精度	±2°C或±2% (取大值) @23°C±5°C
NETD (灵敏度)	≤50mk@F1.0@25°C
物理电气参数	
产品尺寸	339.5mm*167mm*89.9mm
产品重量	<1kg
额定输入电压	12V 3A
内置电池	锂电池:7.4V 3500mAh 续航时间: > 2h
外置电池	锂电池:12V 60Wh 续航时间:5h 充电时间:4h
电池充电器	输入电压:220-240V~50Hz 1A MAX 输出:12V 3A
显示屏尺寸	5 寸 LCD 屏
触摸屏	电容式
数据传输接口	USB/WIFI
内部存储容量	64GB
环境适应性	
工作温度	-20°C~+55°C
贮存温度	-40°C~+85°C
工作湿度	10% ~ 95%, 非冷凝
防护等级	不小于 IP51

EMC 可靠性指标	静电放电抗扰度, GB/T17626.2-2018 4 级, Class A 工频磁场抗扰度, GB/T17626.8-2006 4 级, Class A 脉冲磁场抗扰度, GB/T17626.9-2011 4 级, Class A
其他功能	
红外测温	支持区域测温, 点测温
麦克风自诊断	支持 128 通道检测
离线分析	支持局部放电, 气体泄漏, 红外离线分析
在线升级	支持 USB/WIFI 升级
多语言模式	支持简体中文、英文、俄语、西班牙语、德语、法语、泰语、 意大利语、波兰语、捷克语
声学校准	支持

注意事项

- 不要拆卸或改装。
- 表面有污渍时, 可用柔软的织物和中性洗涤剂来擦拭。
- 用法必须按说明书规定的要求进行。
- 使用时应避免受挤压和剧烈冲击。
- 注意定期维护。