

智能管网哨兵

型号: XS-GD-20A

西安联丰讯声信息科技有限责任公司
LianFeng Acoustic Technologies Co., Ltd.

本公司保留产品设计与规格的权力，届时恕不另行通知，所有资料均经过仔细核对，如有任何印刷错漏，本公司不承担因此产生的后果，印刷可能使资料内产品与实物有轻微差别，所有有关参数仅供参考，具体参数请以产品铭牌为准。

智能管网哨兵



检波器

产品外观图

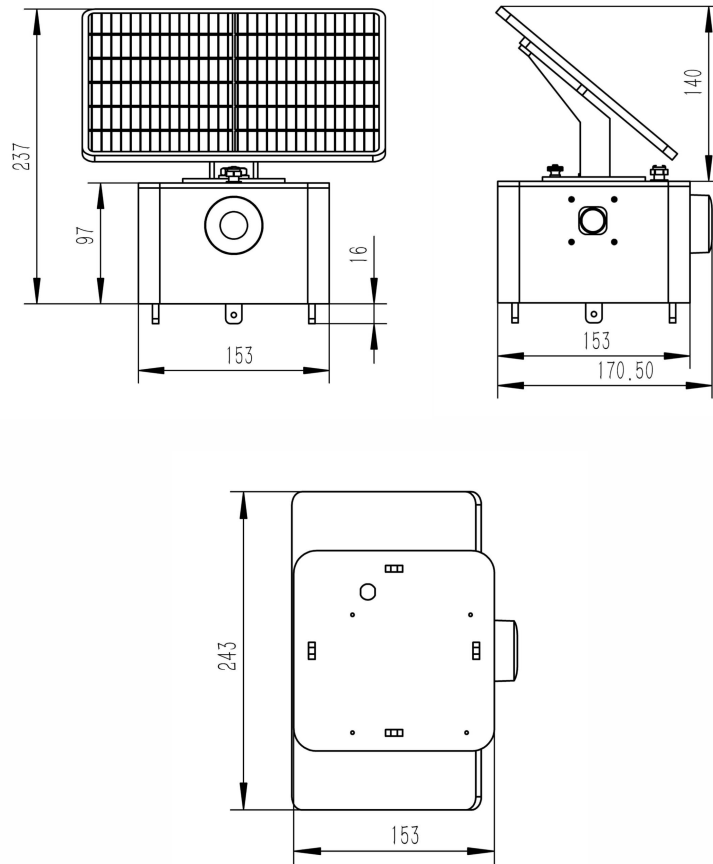
产品介绍

联丰讯声智能管网哨兵 (XS-GD-20A) 是一款石油天然气管网安全设计的智能监测终端，如同“哨兵”一样，扎根于管网沿线，通过多参数融合感知技术，7x24 小时持续监控，当管道附近出现施工，破土影响管道安全的异常情况时，及时进行告警，主要用于：非法施工、盗挖行为检测、管道清洁球通球检测等场景。

主要参数及特点

- 超低功耗与快速唤醒：采用高效太阳能供电与智能功耗管理，待机功耗极低，检测到异常时快速唤醒，保障设备 7×24 小时全天候稳定运行；
- AI 精准识别降误报：内置深度学习算法，能精准识别异常状况，大幅降低误报率；
- 异常快速取证告警：AI 确认异常后，立即自动拍照，快速完成取证，并通过平台实时推送告警信息；
- 便捷安装：基于加密桩或立柱作为基座安装，安装简便，能适应野外环境并具备防盗特性；
- 北斗/GPS 双模定位：支持 4G 无线通信，北斗与 GPS 双模定位，即使在偏远地区也能提供精准位置信息；

外观尺寸



产品外观尺寸图

安装方式



性能指标

智能管网哨兵	
产品型号	XS-GD-20A
供电	太阳能供电系统
电池容量	22.5 Ah, 连续阴雨天可持续工作 3 个月
工作时功耗	< 22mW
4G 发射时功耗	< 2W
尺寸	243mm*170mm*237mm
重量	< 2.5 kg
安装方式	结合加密桩安装或立柱安装
检测距离	人工挖掘≥100m, 机械挖掘≥200m, 通球检测≥500m
定位	支持北斗+GPS 双模定位
通讯	支持 4G 无线通信
防护等级	IP65
摄像机	2 个, 2880*1616 分辨率黑光高清相机
检波器	
频率范围	10Hz-100Hz
灵敏度	(V/m/s) 28±5%
主要功能	
拍照	支持告警自动拍照
报警功能	检测到异常状态时报警
主要用途	管网沿线非法施工检测、盗挖行为检测、管道清洁球通球检测

注意事项

- ◆ 设备安装时, 应注意调节太阳能板的方向, 以便获取良好的光照。
- ◆ 设备采用高灵敏度传感器, 避免跌落导致传感器损坏。
- ◆ 确保使用位置通信状况良好, 数据传输稳定。
- ◆ 设备安装时应当固定稳定, 避免刮风引起设备晃动。