

机载式微型声学相机

型号: XS-SCF05

西安联丰讯声信息科技有限责任公司
LianFeng Acoustic Technologies Co., Ltd.

本公司保留产品设计与规格的权力，届时恕不另行通知，所有资料均经过仔细核对，如有任何印刷错漏，本公司不承担因此产生的后果，印刷可能使资料内产品与实物有轻微差别，所有有关参数仅供参考，具体参数请以产品铭牌为准。

机载式微型声学相机



产品介绍

在巡检机器人日益普及的今天,视觉与红外感知已无法满足设备早期隐患的精准诊断需求。联丰迅声**机载式微型声学相机 (XS-SCF05)**,正是为机器人赋予“听觉”感知能力的核心组件。通过内置的64个MEMS麦克风阵列与先进的波束形成算法,能将人耳无法直接捕捉的设备异响、气体泄漏超声波、局部放电信号等,实时转化为直观的彩色声像图,并叠加在可见光视频画面之上。设备体积小巧、重量轻盈,可便捷集成于各类巡检机器人云台,实现从“被动巡检”到“主动诊断”的跨越,让高压气体泄漏与电力设备局放等隐患无处遁形,真正实现设备状态的可视化、智能化监测。

目前,该声学相机主要应用于两大核心场景:一是高压气体泄漏检测,其与气体介质无关,可检测任意种类的泄漏;二是电力设备局部放电检测,通过捕捉放电产生的超声波信号来定位隐患。

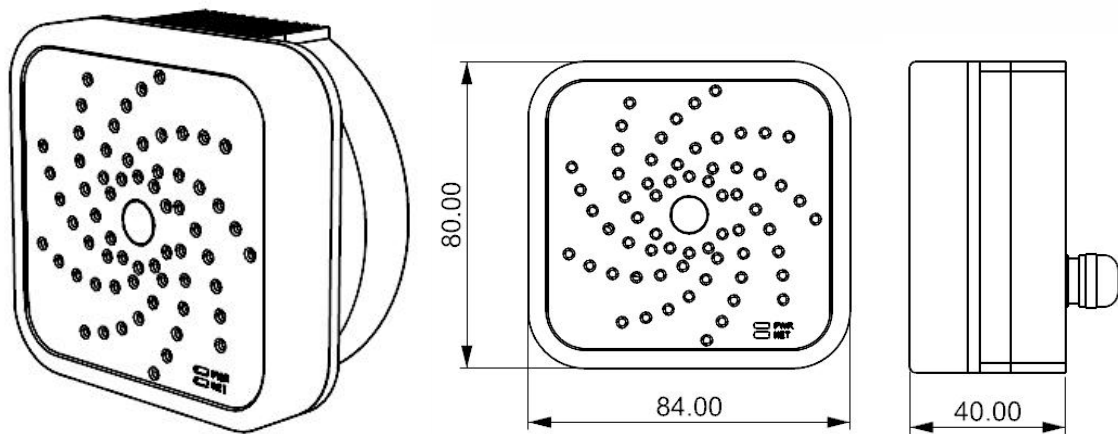
主要功能

- ◆ 声场成像功能
- ◆ 局放检测功能
- ◆ 泄漏检测功能
- ◆ 异音检测功能
- ◆ 局放类型分析
- ◆ PRPD 图谱绘制
- ◆ 泄漏量估算功能
- ◆ 实时告警功能
- ◆ 参数调节功能
- ◆ 设备自检功能
- ◆ 多语言切换
- ◆ 单目标/多目标检测
- ◆ 数据存储功能
- ◆ 系统升级

产品特点

- ◆ 智能一体化设计，外观轻巧；
- ◆ 检测频段宽，可听声、超声均可覆盖；
- ◆ 实现声场可视化自动检测，直观、快速、精准定位；
- ◆ 支持对常见局部信号类型的检测成像；
- ◆ 支持对高压管道气体泄漏的检测成像；
- ◆ 开放接口及协议，支持二次开发；

产品尺寸



产品外观尺寸

性能指标

参数类型	参数指标
型号	XS-SCF05
声学成像参数	
声传感器数量	64 个
声传感器类型	MEMS 数字麦克风
传感器灵敏度	-26±1 dBFS (1kHz Sensitivity @1Pa)
测量声压范围	-30dB~120dB
测量频带范围	2kHz~65kHz
多目标成像	支持
声学成像帧率	≥30 FPS
检测距离	0.3m~100m

典型应用场景	局部放电检测、压缩气体外泄漏检测、机械异音检测
可见光摄像头	
摄像头像素	500W
视场角 (FOV)	72°±3°
视频分辨率	1920*1080@30fps
物理电气参数	
额定输入	DC12V 3A
数据传输接口	以太网
环境适应性	
防护等级	IP65
工作温度	-20°C ~ +55°C
贮存温度	-30°C ~ +70°C
湿度	10% ~ 95%, 非冷凝
其它	
多语言	支持简体中文、英文

注意事项

- 不要拆卸或改装。
- 表面有污渍时，可用柔软的织物和中性洗涤剂来擦拭。
- 用法必须按说明书规定的要求进行。
- 使用时应避免受挤压和剧烈冲击。
- 注意定期维护。